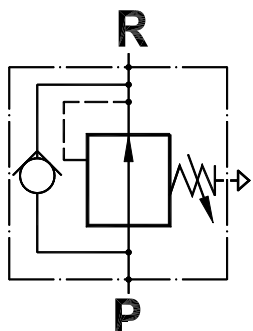


HSRP-2D-25-CB直动式减压阀, 二通

PRESSURE REDUCING VALVE, 2 WAY, DIRECT ACTING



技术参数

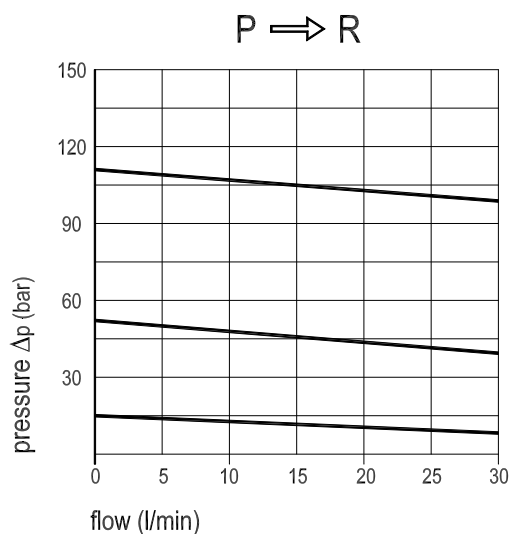
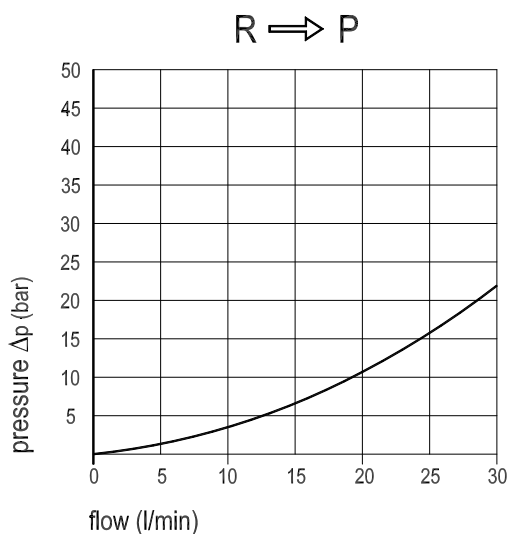
材质：内部部件采用淬火钢
 阀体采用高强度铝合金（或镀锌钢）
 额定流量：25 L/min
 最大设定压力：120 bar
 最大进口油压：250 bar (std), 350 bar (ver.S)
 调节方式：内六角调节杆

TECHNICAL SPECIFICATIONS

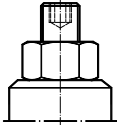
Materials: internal parts are in hardened steel. Body is in high strength aluminium alloy (or zinc plated steel on request).
 Rated flow: 25 L/min
 Max. setting: 120 bar
 Max. inlet pressure: 250 bar (std), 350 bar (ver.S)
 Pressure adjustment: leakproof screw or handknob

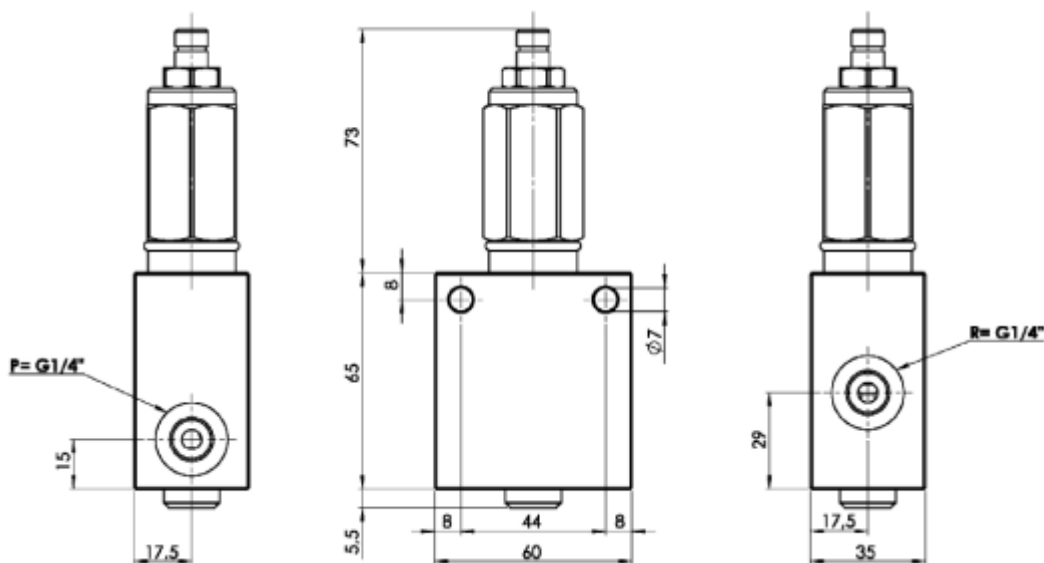
压降曲线

PRESSURE DROP CURVES



| 弹簧 SPRINGS | | |
|------------|---|-----------------------------------|
| 代码 Code | 调压范围 Adjustable pressure range bar | 标准设定压力 Standard setting bar |
| 12 | 40-120 | 80 |

| 调节方式 ADJUSTEMENTS | | |
|-------------------|--|---|
| 代码 Code | 类型 Type | |
| P | 内六角调节杆 Leakproof hex. socket screw |  |



订货型号

ORDERING CODE EXAMPLE

HSRP **2 D** **2 5** **C B** **P** **1 / 4** **S** **12**

P
调节方式
Adjustments

12
调压范围
Adjustable pressure range

阀体材质：省略为铝，S=钢件

Body material: omit if aluminium, S=steel