

DWMG6 型手动换向阀

DWMG6 SERIES MANUALLY OPERATED DIRECTIONAL VALVES



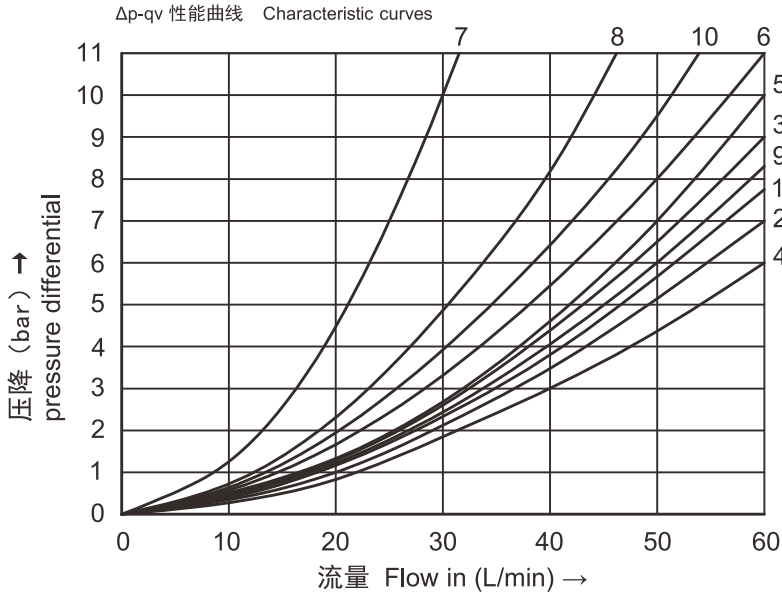
DWMG6 型手动换向阀是通过手柄的操作使阀芯做轴向移动，从而对油路进行切换的直动式换向阀，采用定位器或弹簧复位装置。

DWMG6 series manually operated directional valves are direct type directional valves ,It can control the start ,stop & direction of fluid flow. This series with detent or return spring are available.

▶ 技术参数 Technical data

通径 Size	6
流量 Flow rate(L/min)	60
工作压力 (Mpa)Operating pressure(Mpa)	A、B、P 油口 31.5T 油口 16/A、B、P oilports 31.5 T oil ports16
重量 (千克) Weight(KGS)	1.5
阀体 (材料) 表面处理 Valve body (Material) Surface treatment	铸件 表面磷化处理 casting phosphating surface
油液清洁度 /Oilcleanliness	NAS1638 9 级和 ISO4406 20/18/15 级 NAS1638 class 9 and ISO4406 class 20/18/15

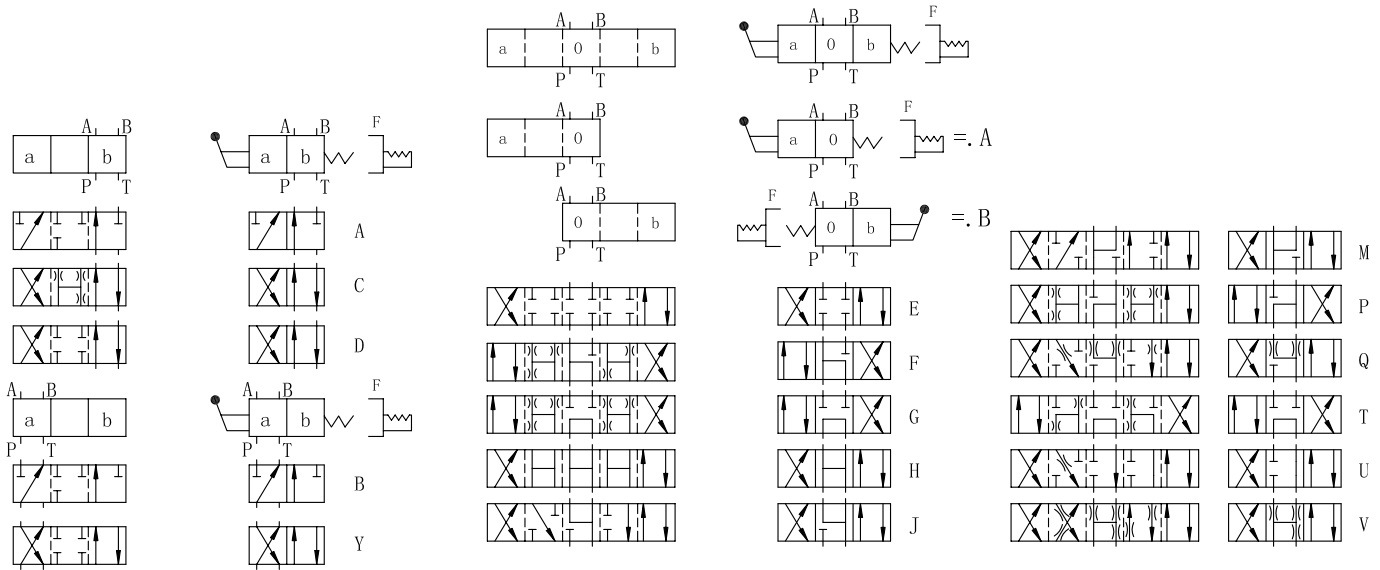
特性曲线 Characteristic curves DWMG6



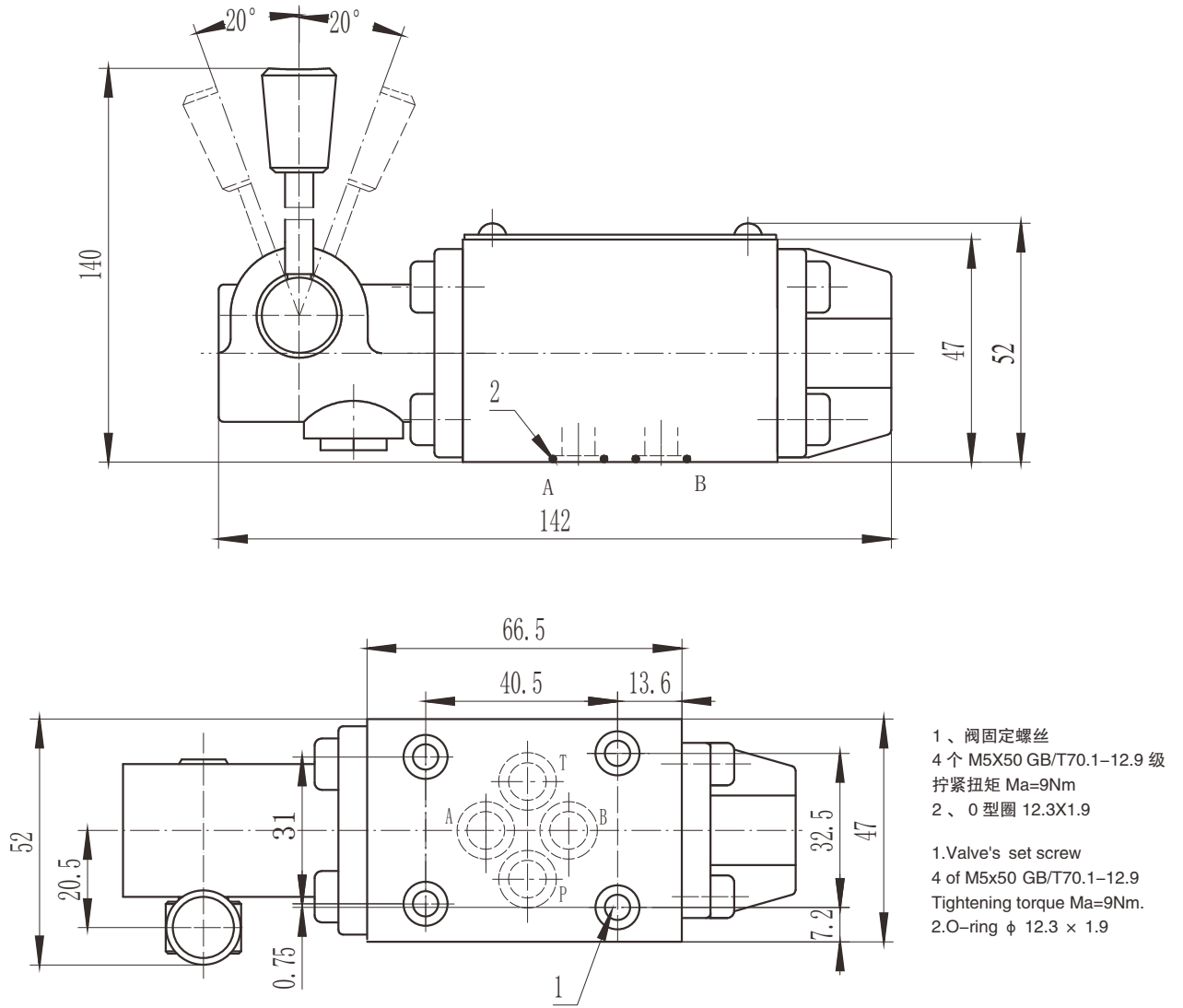
- 7 机能符号"R" 处于控制位置b (A→B)
Symbol "R" in spool position "b" (A → B)
- 8 机能符号"G" 和"T"处于中位 (P→T)
Symbols "G" and "T" in central position (P → T)

机能符号 Spool symbol	切换位置 Spool position			
	P-A	P-B	A-T	B-T
A	3	3	-	-
B	3	3	-	-
C	1	1	3	1
D	5	5	3	3
E	3	3	1	1
F	1	3	1	1
G	6	6	9	9
H	2	4	2	2
J	1	1	2	1
M	2	4	3	3
P	3	1	1	1
Q	1	1	2	1
T	10	10	9	9
U	3	3	9	4
V	1	2	1	1
Y	5	5	3	3

DWMG6 机能符号 DWMG6 Spool symbols



▶ DWMG6 外型尺寸 DWMG6 Overall Dimensions



4	DWMG	6	E	50	/	F	*	*
3=三油口 4=四油口 3=3 Oil ports 4=4 Oil ports	型号 Model		口径 :6 Size :6	机能符号 Spool type		附加说明 For further details 无 = 丁晴橡胶 V= 氟橡胶 No code =NBR seals V=FPM seals 无=弹簧复位 F=带定位器 No code= Spring return F=With detent 系列号 6 口径=50 Series number Size 6 =50		