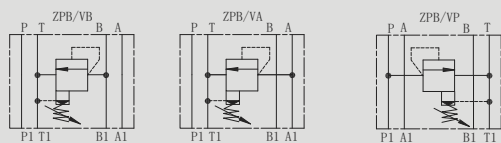


## ZPB6型叠加式溢流阀

### ZPB6 SERIES MODULAR RELIEF VALVES

#### 符号 SYMBOL

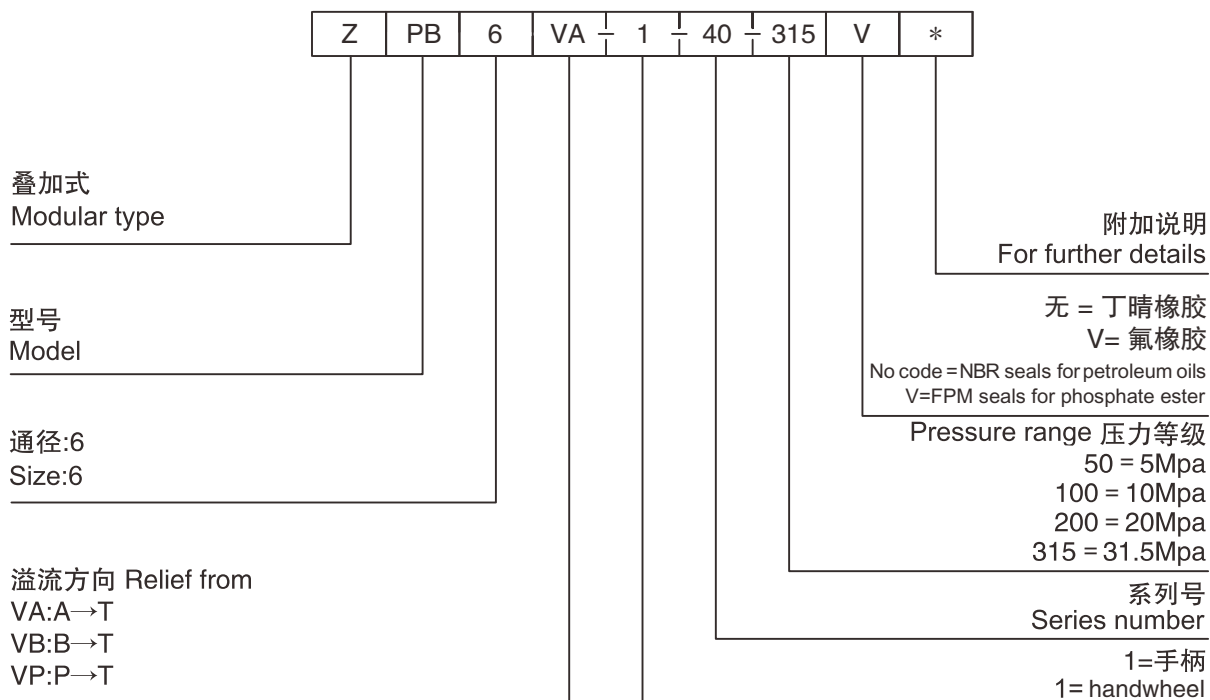


ZPB 型压力控制阀是叠加板结构的先导式溢流阀。

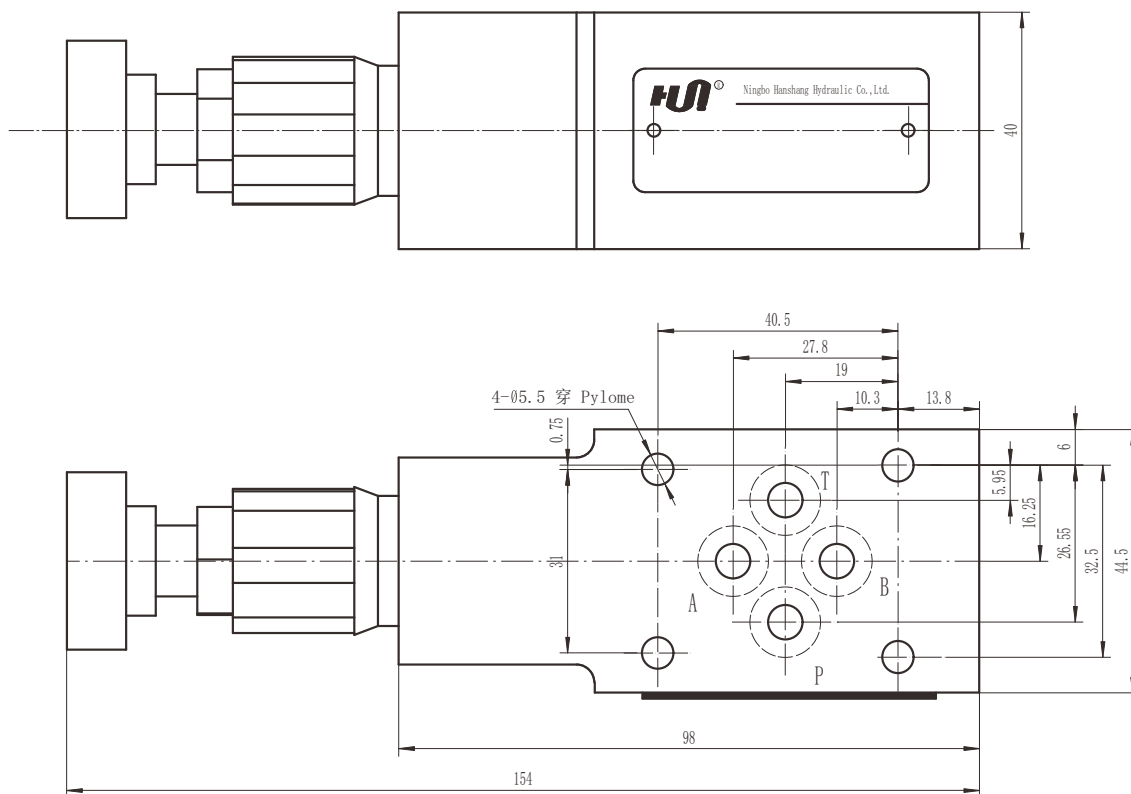
Pressure relief valves of ZPB series are pilot operated style modular valves.

#### ▶ 技术参数 Technical data

通径 Size		6
工作压力 (MPa) Operating pressure (MPa)		31.5
流量 (L/min) Flow rate (L/min)		60
油温范围 ( °C ) Oil temperature range( °C )		-20 ~ 70
重量 ( 千克 ) Weight(KGS)	ZPB	1.3
阀体 ( 材料 ) 表面处理 Valve body ( Material ) Surface treatment		铸件 表面磷化处理 casting phosphating surface
油液清洁度 /Oil cleanliness		NAS1638 9 级和 ISO4406 20/18/15 级 NAS1638 class 9 and ISO4406 class 20/18/15



▶ ZPB6VA 外形尺寸和安装 ZPB6VA External Dimensions and Fittings



▶ ZPB6VP VB 外形尺寸和安装 ZPB6VP VB External Dimensions and Fittings

