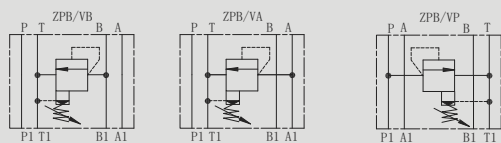


ZPB10型叠加式溢流阀

ZPB10 SERIES MODULAR RELIEF VALVES

符号 SYMBOL

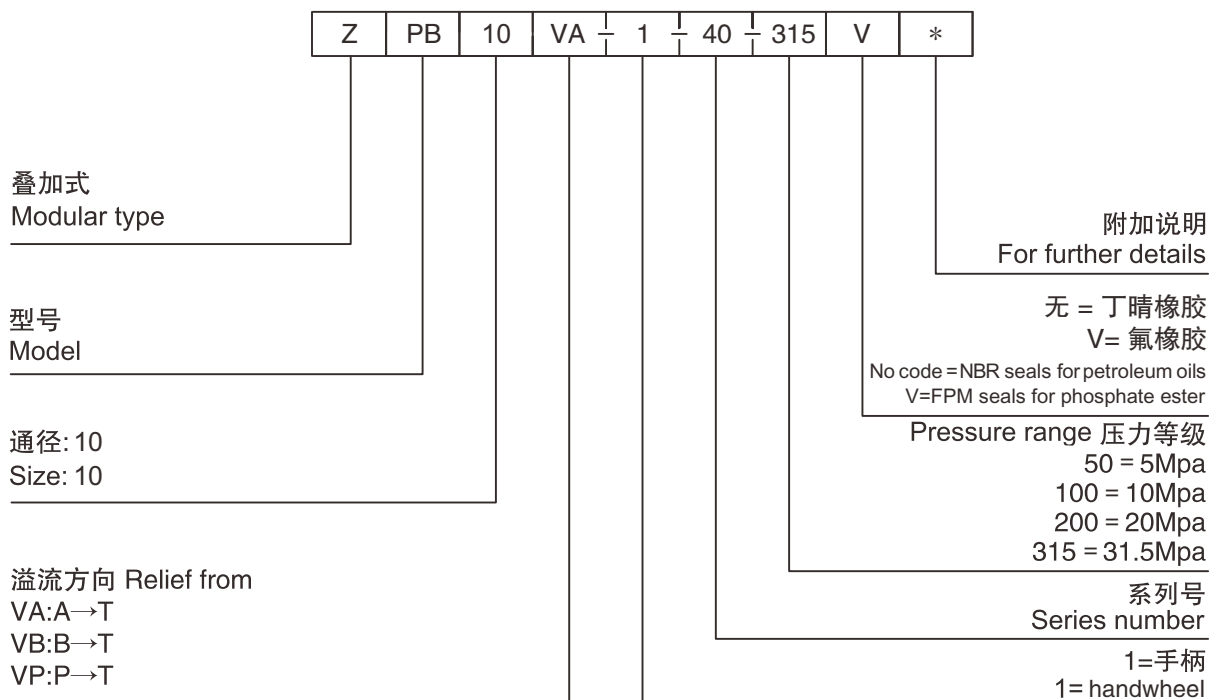


ZPB 型压力控制阀是叠加板结构的先导式溢流阀。

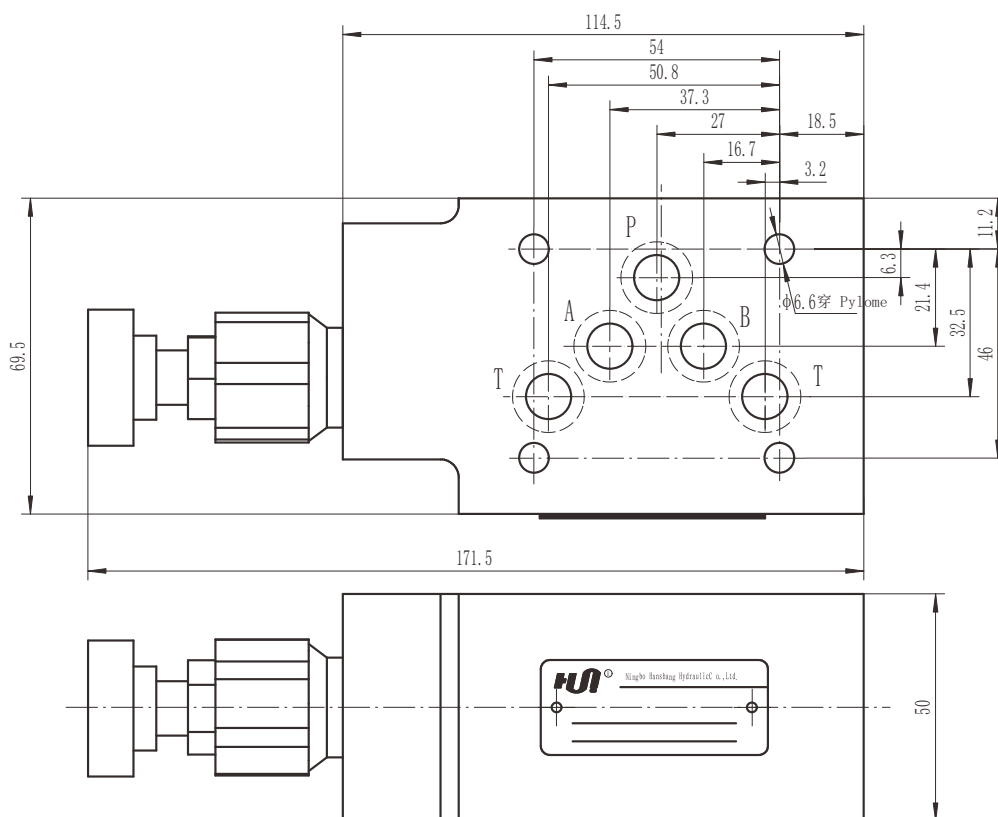
Pressure relief valves of ZPB series are pilot operated style modular valves.

▶ 技术参数 Technical data

通径 Size		10
工作压力 (MPa) Operating pressure (MPa)		31.5
流量 (L/min) Flow rate (L/min)		100
油温范围 (°C) Oil temperature range(°C)		-20 ~ 70
重量 (千克) Weight(KGS)	ZPB	2.6
阀体 (材料) 表面处理 Valve body (Material) Surface treatment		铸件 表面磷化处理 casting phosphating surface
油液清洁度 /Oil cleanliness		NAS1638 9 级和 ISO4406 20/18/15 级 NAS1638 class 9 and ISO4406 class 20/18/15



▶ ZPB10VA 外形尺寸和安装 ZPB10VA External Dimensions and Fittings



▶ ZPB10VP VB 外形尺寸和安装 ZPB10VP VB External Dimensions and Fittings

