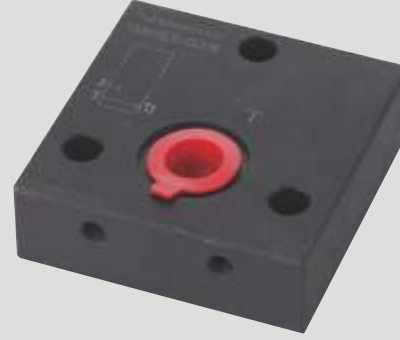


侧盖模块 TMWE6-01-G 3/8

OUTLET ELEMENTS  
TMWE6

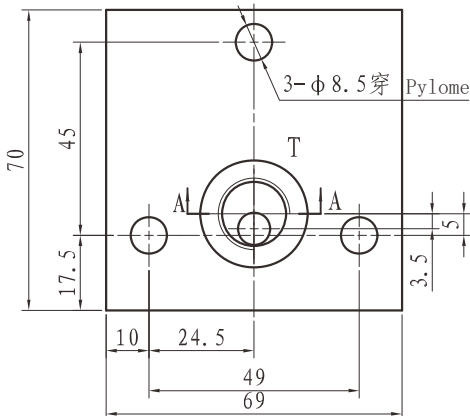
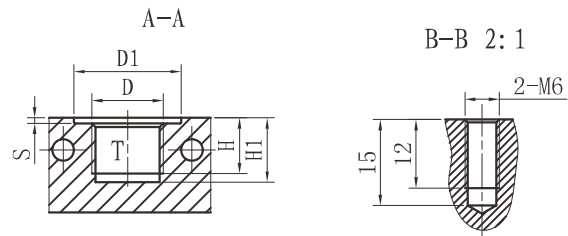
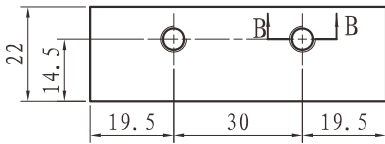
符号 SYMBOL



▶ 技术参数 Technical data

最大流量 (L/min) Max.flow rate (L/min)	50
工作压力 (Mpa) Operating pressure (Mpa)	25
油液清洁度 / Oil cleanliness	NAS 1638 级和 ISO4406 20/18/15 级 NAS class 1638 级和 ISO4406 class 20/18/15

▶ 安装尺寸 Installation Dimensions



D	D1	H	H1	S
G3/8	Φ 25	13	15	1.3
G1/2	Φ 30	15	17	0.2

