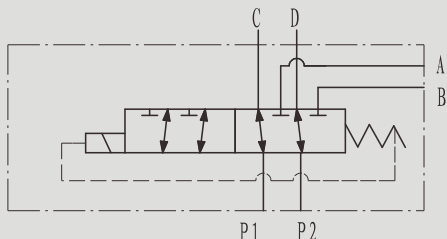


## MOPRN-06 多回路选择阀

### MOPRN-06 FLOW DIVERTERS

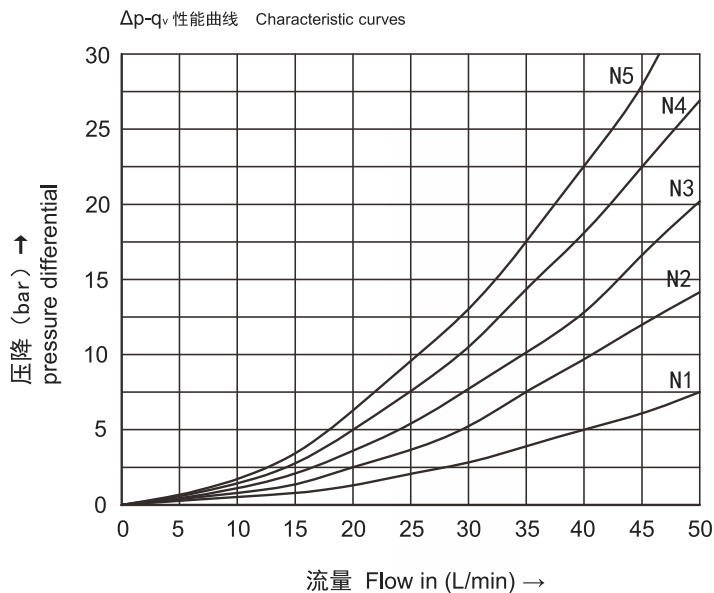
#### 符号 SYMBOL



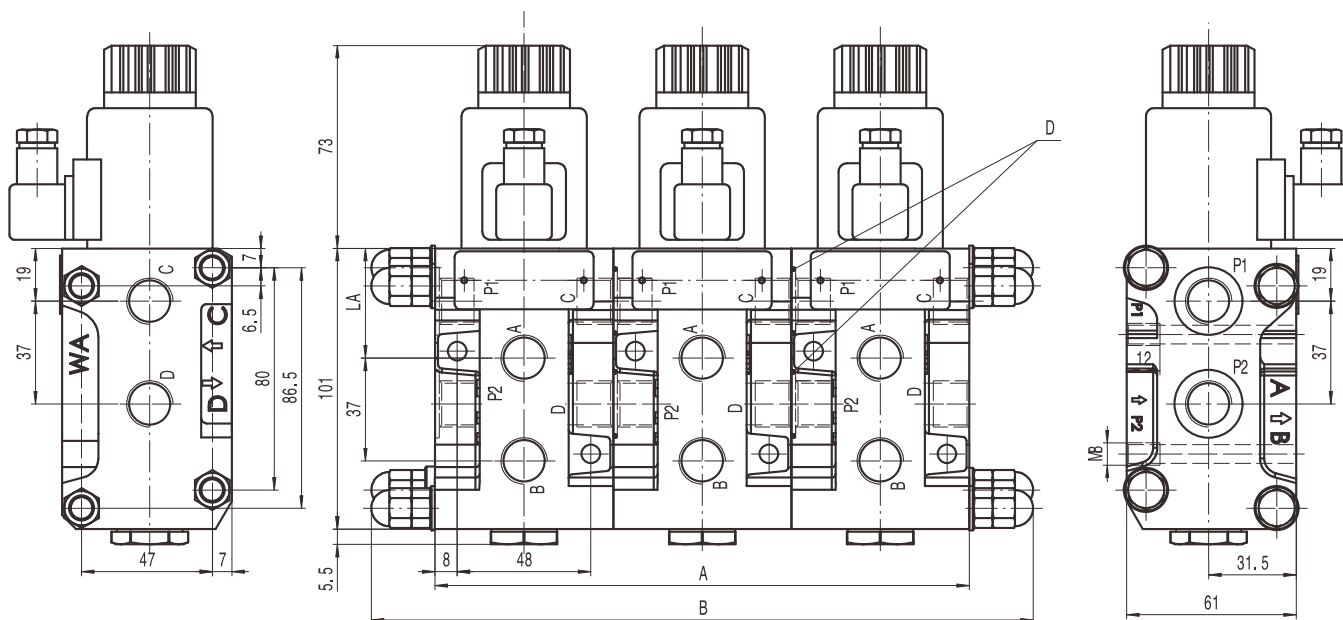
#### ▶ 技术参数 Technical data

型号 Model	MOPRN-06
最大流量 ( L/min ) Max Flow rate ( L/min )	50
最大工作压力 (Mpa) Max operating pressure(MPa)	25
阀体 ( 材料 ) 表面处理 Valve body ( Material ) Surface treatment	( 铸件 ) 表面磷化处理 / ( casting ) phosphating surface
油液清洁度 Oil cleanliness	NAS1638 9 级和 ISO4406 20/18/15 级 NAS1638 class 9 and ISO4406 class 20/18/15

#### ▶ 特性曲线 ( 在使用 HLP46 , $t_{油}=40\text{ }^{\circ}\text{C} \pm 5\text{ }^{\circ}\text{C}$ 时测得 ) Characteristic curves ( measured with HLP46 , $Voil=40\text{ }^{\circ}\text{C} \pm 5\text{ }^{\circ}\text{C}$ )



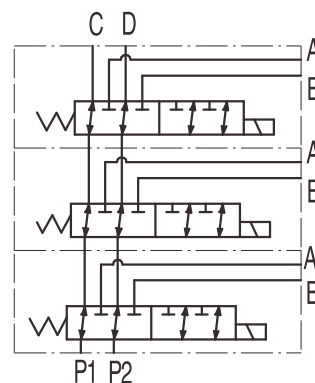
► MOPRN-06 安装尺寸 / Installation dimensions



LA=39.5(G3/8,M18X1.5)  
38.5(SAE8)  
37.5(G1/2,M22X1.5)

D.O 型圈 / D.O-Ring:  
M18X1.5/G3/8=  $\Phi$  21X2  
M22X1.5/G1/2=  $\Phi$  23.5X2  
SAE8=  $\Phi$  26X2

元件 elements	通路 way	A	B
个数 No. of		长度 (mm) Lengths (mm)	
1	6	64	-
2	8	128	174
3	10	192	238
4	12	256	302
5	14	320	366



MOPRN 06 6 \* I \* \*

多回路选择阀  
Stackble circuit selector valve

6 通径 Size NG06

油口的个数 ( 单个元件 )  
No. of way(single element)

螺纹连接 Threaded connection  
G 1/2 SAE 8

电压 Voltage  
DC12;DC24

叠加的元件的个数: 1/2/3/4/5  
QTY of elements:1/2/3/4/5

泄漏油内排  
Internal drainage