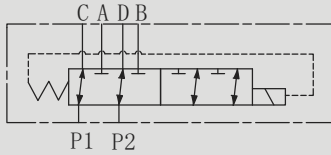


KVH6 多回路选择阀

KVH6 FLOW DIVERTERS

符号 SYMBOL



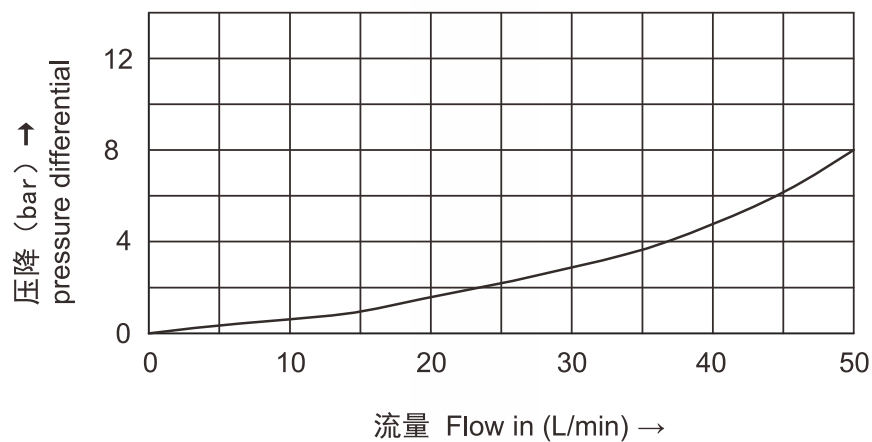
▶ 技术参数 Technical data

型号 Model	KVH6
最大流量 (L/min) Max Flow rate (L/min)	50
最大工作压力 (Mpa) Max operating pressure(MPa)	25
阀体 (材料) 表面处理 Valve body (Material) Surface treatment	(铸件) 表面磷化处理 / (casting) phosphating surface
油液清洁度 Oil cleanliness	NAS1638 9 级和 ISO4406 20/18/15 级 NAS1638 class 9 and ISO4406 class 20/18/15

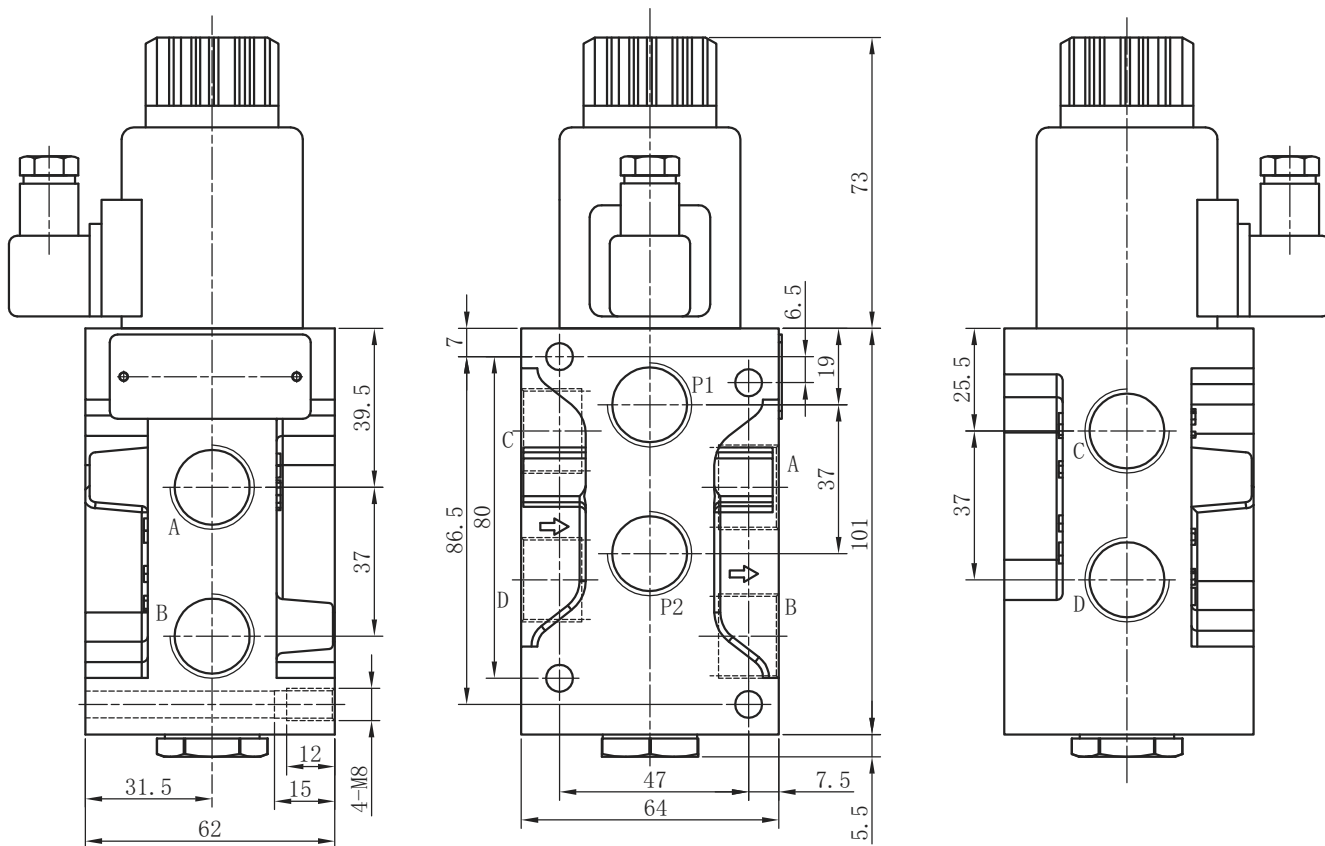
▶ 特性曲线 (在使用 HLP46 , $\vartheta_{油}=40\text{ }^{\circ}\text{C} \pm 5\text{ }^{\circ}\text{C}$ 时测得)

Characteristic curves (measured with HLP46 , $\text{Voil}=40\text{ }^{\circ}\text{C} \pm 5\text{ }^{\circ}\text{C}$)

Δp - q_v 性能曲线 Characteristic curves



安装尺寸 Installation Dimensions



KVH	6	*	I	*
-----	---	---	---	---

型号 Model

6 口径 Size 06

螺纹连接 Threaded connection
G 1/2 SAE 8

电压 Voltage DC12;DC24

泄漏油内排
Internal drainage